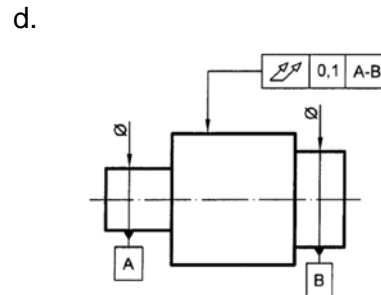
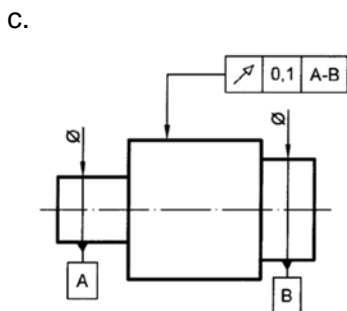
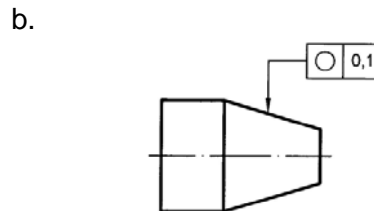
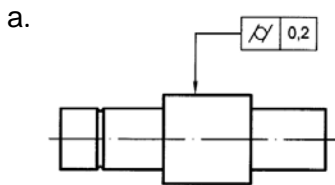


## LEHENENGO ARIKETA – B EREDUA

1. PCDzko plaka bat aplikatu ohi da material honen torneaketan:
  - a. Burdinurtu orritsu hipoeutektikoa, barran.
  - b. Gamma TiAl titanioarekin dopatutako konposatu ijeztua, barran.
  - c. 1010 burdina forjatua, forma zirkularretan eta ebaketa-likidoarekin.
  - d. Aluminio-silizioko burdinurtu hipo eta hipereutektikoa, barran.
  
2. Gainazal aske batean, hau da konpresioko hondar-tentsioen ezaugarria kasu gehienetan:
  - a.  $\sigma_z$  zero eta ebakidura-tentsio positiboa,  $\sigma_x$  positiboa.
  - b.  $\sigma_z$  negatiboa eta ebakidura-tentsio nulua.
  - c.  $\sigma_z$  positiboa eta ebakidura-tentsio negatiboa.
  - d.  $\sigma_x$  eta  $\sigma_y$  negatiboa, ebakidura-tentsioa zehaztu gabe.
  
3. Aleatzaile hauetako batek altzairuak gogortzen ditu azkar solidotzean:
  - a. Beruna, aztarnatan.
  - b. Fosforoa, baldin eta hipoeutektikoa bada.
  - c. Wolframa, % 5etik gorakoa
  - d. Berilioa, % 6 inguru.
  
4. Lantokiek lehen sorospenetarako lokal bat izan behar dute:
  - a. Baldin eta gutxienez hiru soldatako langilek lan egiten badute.
  - b. Baldin eta 10 pertsonak baino gehiagok lan egiten badute eta lantokian eremuak bereizita ez badaude.
  - c. Baldin eta 25 pertsonak baino gehiagok lan egiten badute.
  - d. Baldin eta 50 pertsonak baino gehiagok lan egiten badute.
  
5. Zure ustez, noiz egin behar da juntura-prestaketa soldadura batean?
  - a. Lodiera handiko bi pieza lotu behar direnean.
  - b. Beti. Bi pieza soldatu behar diren bakoitzean egin behar da juntura-prestaketa.
  - c. Inoiz ez. Soldadura baten akabera hobetu nahi denean bakarrik egin behar da juntura-prestaketa.
  - d. Soldadura-kordoiaren eta termikoki eragindako zonaren oxidazioa saihesteko egin behar da.
  
6. Metal eranskinik gabeko soldadura-prozesu batean, zein da diluzioa?
  - a. % 0, aztarnarik gabe.
  - b. % 15-85 bitarteko balio bat.
  - c. Inoiz ezingo lirarteke soldatu bi pieza metal eranskinik gabe.
  - d. % 100.
  
7. Altzairua soldatzea errazagoa da zenbat eta...
  - a. ... handiagoa izan haren karbono-baliokide balioa, eraldaketa metalurgiko gutxiago jasaten baititu.
  - b. ... txikiagoa izan haren karbono-baliokide balioa, eraldaketa metalurgiko gutxiago jasaten baititu.
  - c. ... handiagoa izan haren karbono-baliokide balioa, eraldaketa metalurgiko gehiago jasaten baititu.
  - d. ... azkarrago hoztu soldaduraren ondoren.

8. Zein da doitasun handiko encoder baten neurketa-oinarria?
  - a. Foucaulten korrontekak.
  - b. Optikoa.
  - c. Magnetikoa.
  - d. Potentzial-diferentzia.
  
9. Noiz izan daiteke kritikoa CNC batek blokea prozesatzeko denbora handia izatea?
  - a. Beti, blokea prozesatzeko denborak zuzenean eragiten baitio doitasunari.
  - b. Beti, blokea prozesatzeko denborak zuzenean eragiten baitio jarraipen-erroreari.
  - c. Inoiz ez da kritikoa; ondorio bakarra da programa motelago exekutatzea eta, beraz, produktibitatea txikiagoa izatea.
  - d. CAM sistemek kalkulaturako CNC-programak sartzen direnean, haietan ohikoa baita tarte txikiz bereizitako milaka punturen segida bat aurkitzea.
  
10. Totxo zilindriko batetik abiatuta gainazal koniko bat lortu nahi bada tornu paralelo bat erabiliz:
  - a. Beharrezkoa da zilindratzeko barra erabiltzea makinaren Z eta X ardatzen aldibereko higidura transmititzeko.
  - b. Beharrezkoa da *charriota* edo orga orientagarria erabiltzea.
  - c. Beharrezkoa da hariztatzeko barra erabiltzea makinaren Z eta X ardatzen aldibereko higidura transmititzeko.
  - d. Beharrezkoa da zilindratzeko barra erabiltzea, *charriot* edo orga orientagarriari higidura transmititzeko.
  
11. Hondarretako galdaketarako, hau da Ra batez besteko zimurtasun-bitarte tipikoa:
  - a. 1,6  $\mu\text{m}$  eta 3,2  $\mu\text{m}$  artean.
  - b. 0,1  $\mu\text{m}$  eta 1,6  $\mu\text{m}$  artean.
  - c. 0,8  $\mu\text{m}$  eta 1,6  $\mu\text{m}$  artean.
  - d. 12,5  $\mu\text{m}$  eta 25  $\mu\text{m}$  artean.
  
12. Argizari galduzko galdaketan egin beharreko urratsak hauek dira:
  - a. Argizarizko ereduak injektatzea, mordoia sortzea, sortak estaltzea, moldearen aurreberoketa, argizaria ateratzea autoklabe batean, isurketa, solidotzea eta desmoldekatzea.
  - b. Argizarizko ereduak injektatzea, mordoia sortzea, sortak estaltzea, moldearen aurreberoketa, isurketa, solidotzea eta desmoldekatzea.
  - c. Argizarizko ereduak injektatzea, mordoia sortzea, sortak estaltzea, argizaria ateratzea autoklabe batean, moldearen aurreberoketa, isurketa, solidotzea eta desmoldekatzea.
  - d. Argizarizko ereduak injektatzea, ereduak estaltzea, argizaria ateratzea autoklabe batean, isurketa, solidotzea eta desmoldekatzea.
  
13. Galdaketan, hau da piezetan hurrupadurak agertzearen arrazoia:
  - a. Metal urtua isurtzean airea harrapatuta gelditzea.
  - b. Mazarotak gaizki diseinatuta egotea.
  - c. Moldearen gehiegizko trinkotzea.
  - d. Moldean harea-, ur- eta buztin-edukien portzentajeak gaizki hautatuta egotea.

14. Euskal Herriko Unibertsitateko Prebentzio Zerbitzuaren Arlo Teknikoa honela osatuko da:
- Unibertsitateko goi-mailako hiru titulatu arituko dira, Araba, Gipuzkoa eta Bizkaiko campusetan bana, irakasle eta ikertzaileen estatutuarekin.
  - Unibertsitateko goi-mailako sei titulatu arituko dira, Araba, Gipuzkoa eta Bizkaiko campusetan bina.
  - Unibertsitateko goi-mailako bost titulatu arituko dira, Bizkaiko eta Gipuzkoako campusetan bina eta Arabakoan bat.
  - Unibertsitateko goi-mailako lau titulatu arituko dira, Arabako eta Gipuzkoako campusetan bana eta Bizkaikoan bi.
15. Adierazi zer esan nahi duen  $MPE_E$  siglak koordinatu bidez neurtzeko makina batean (MMC):
- “Maximum permissible error”, “datum” luzerak neurtzeko.
  - “Maximum permissible error”, haztagailu optikoa kalibratzeko.
  - “Maximum permissible error”, ekorketa-haztagailua kalibratzeko.
  - “Maximum permissible error”, puntutik punturako haztagailua kalibratzeko.
16. Adierazi zer bolumenek irudikatzen duen koordinatu bidez neurtzeko makina (MMC) batek koordinatu bati buruz duen ziurgabetasuna:
- Hexaedro bat.
  - Esfera bat.
  - Toroide bat.
  - Elipsoide bat.
17. Adierazi sinbolo hauetako zeinek zehazten duen “total run out”a:



18. Adierazi teknologia hauetako zein den zehatzena luzerak neurtzeko.
- Laser-triangulazioa.
  - Autofokuratze fokukide egituratua.
  - Laser-interferometria.
  - Argi egituratuko fotogrametria.

19. Zer da neurketaren ziurgabetasuna?

- Zuzendu edo konpentsa daitekeen neurketa-errore sistematikoa.
- Neurgai bati giro-baldintzengatik egotz dakioken gehieneko errorea.
- Neurgai bati gailu baten erroreagatik egotz dakioken gehieneko errorea.
- Neurgai bati esleitutako balioen sakabanaketa ezaugarritzen duen parametro ez-negatiboa.

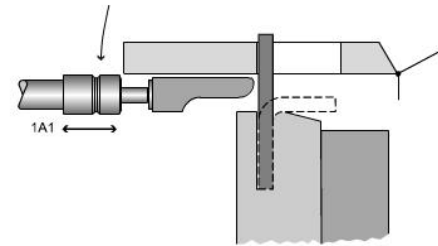
20. Zer da neurketaren *errepikagarritasuna*?

- Adierazitako balioen edo neurketa bidez lortutako balioen eta emaitza guztien batez besteko balioen arteko kenduraren karratua.
- Beste tresna batzuk kalibratzeko tresna bati egotz dakioken gehieneko errorea.
- Objektu beraren edo antzeko objektuen adierazitako balioen edo neurketa errepikatu bidez lortutako balioen artean dagoen hurbiltasuna, baldintza espezifikoetan.
- Neurgai baten balio neurtu baten eta benetako balio baten artean dagoen hurbiltasuna. Beraz, neurketa-errorea zenbat eta txikiagoa izan, hainbat zehatzagoa da neurketa.

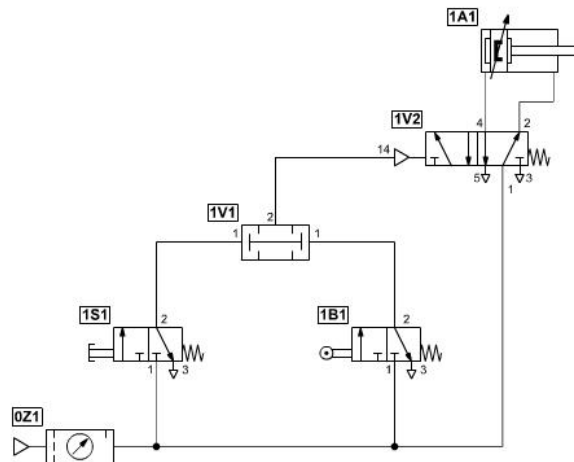
21. Adierazi konpresore mota hauetako zeinek inportatutako litzatekeen aire-presiorik handiena:

- Konpresore birakari multizelularra.
- Konpresore axial ez-konformea.
- Eta bakarrek mintz-konpresorea.
- Tarteko hoztea duen etapa anitzeko pistoi-konpresorea.

22. Adierazi zein den enuntziatu honen soluzioa: Zilindro batek konformatzeko erreminta bat aitzinarazten du txapak tolesteko tresna batean. Txapa bat detektatu eta sakagailua sakatzuz gero, zilindroak aitzina egin behar du. Aitzinamendu azkarra lortzeko, zirkuituak ihes lasterreko balbula bat erabiltzen du. Aitzinamendu-higidurak txapa tolesten du. Sakagailu bat askatzen bada, efektu bikoitzeko zilindroa bere hasierako posiziora itzultzen da poliki.



a.

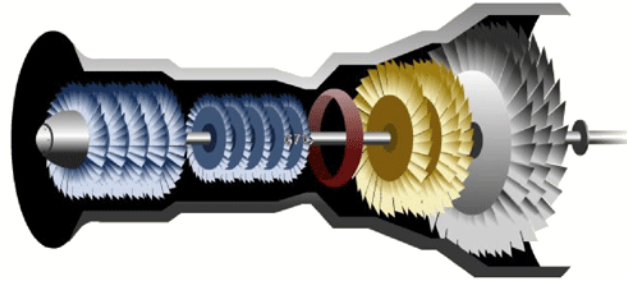




23. Balbula bati dimentsioak emateko unean, zer adierazten du kv parametroak?
- Balbulan barrena iragaten den ur-emia (l/min) 1 bar-eko karga-galerarekin.
  - Balbula zeharkatzen duen aire-emia sarrerako presioa 6 bar denean eta karga-galera 1 bar denean  $T = 20\text{ }^{\circ}\text{C}$ -an.
  - Balbulan barrena iragaten den olio-emia (l/min) 1,2 bar-eko karga-galerarekin.
  - Balbula zeharkatzen duen olio-emia sarrerako presioa 60 bar denean eta karga-galera 1 bar denean  $T = 20\text{ }^{\circ}\text{C}$ -an.
24. Mandrinatzeko makina hurrengoetatik bereizten den makina-erreminta bat da:
- Ahariaren irteera.
  - Translazio-mahai birakariaren irteera.
  - Barroiaren edo "stag"aren irteera.
  - Kainaren irteera.
25. Gorputz deformatu batean deformazioa eragiten duen esfortzua eteten denean berreskura daitekeen (bolumen-unitateko) deformazio-energiari honela deritzo:
- Erreluktantzia.
  - Erresistentzia haztatua
  - Zailtasuna.
  - Erresilientzia.
26. Sistema hidrauliko batean, hauek dira presioa mugatzeko balbulak:
- Segurtasun-balbulak, sistema hidraulikoa edo lan-elementuren bat presio handiegietatik babesten dutenak.
  - Olioari noranzko batean iragaten uzten dioten eta kontrako noranzkoan fluxuari bidea erabat galarazten dioten balbulak.
  - Eragintza-sistemen presioa eta lan-abiadura kontrolatzeko balio duten balbulak.
  - Sarrerako presioa irteera-presio doigarri batera murrizten duten balbulak. Ponparen ondoren jartzen dira beti.
27. Adierazi kausa hauetako zeinek eragiten duen higadurarik handiena elementu hidraulikoetan:
- Olioaren hoztea.
  - Diesel efektua eta kabitazioa.
  - Ponparen sarrerako iragazkia lohiz betetzea.
  - Ponparen errendimendua gutxitzea.
28. Hirth koroa hauetan erabiltzen da:
- Planetario konkurrenteko biderkatzaileetan.
  - Arteztako makinako erreduktoreetan.
  - Buruetako marruskadura-konektoreetan.
  - Zatigailu orokorretan.
29. Nolakoak dira sekzio konbergente-dibergentea duten haizebideak?
- Subsonikoak.
  - Kritikoak.
  - Sekzio aldakorrekokoak, eta petalo-kudeaketa behar dute.
  - Supersonikoak.

30. Irudiko turbina energia sortzeko erabiltzen da. Haren biraketa-abiadura, ziur asko, bitarte honetan egongo da:

- 800-1.000 rpm.
- 9.000-18.000 rpm
- 60.000-80.000 rpm.
- 10 rps.



31. Vickers gogortasun-saiakuntzan, hau da sartzailea:

- Diamantezko piramide karratu bat, 136°-koa.
- Piramide bat, luzera zabalera baino 5 aldiz handiagoa duena.
- 120°-ko kono alderantzikatu bat.
- Shaftmann kono bat, bere gehieneko diametroaren hamarren batera biribildua.

32. "Prozesua elektromagnetikoa da: korrante elektriko aldakor bat aplikatzen zaio potentzia eta maiztasun jakineko haril bati, eta harilak sortzen duen eremu magnetiko aldakorrak burdinazko pieza bat berotzen du...". Tratamendu horri izen hau ematen zaio:

- Maiztasunekoa.
- Maiztasun-modulaziokoa.
- Ikazte autopultsatukoa.
- Indukziokoa.

33. Tornuko programa batean N20 G96 S200 G92 S1000 irakurtzen badugu:

- Ebaketa-abiadurak 200 rpm eta 1.000 rpm artean egon behar du, eta diametroarekin batera hazi behar du.
- Ebaketa-abiadurak konstantea izan behar du, eta haren balioak 200 m/min izan behar du.
- Ebaketa-abiaduraren balioak 1.000 m/min izan behar du.
- G96 zikloa errepikatzea, abiadura-jauzia 200 mm/min-tik 1.000 mm/min-ra igoz.

34. Torneaketa-prozesuen simulazioan, zenbakizko ereduak lege/ekuazio honen bidez definitzen dute materiala:

- Barrel and Shore: tenperatura isurpenarekin erlazionatzen du.
- Barrel and Shore: isurpena deformazio bidezko gogortzearekin erlazionatzen du.
- Johnson and Cook: tentsioa tenperaturarekin eta beste faktore batzuekin erlazionatzen du.
- Robert and Cook: tentsioa karga ziklikoak eragindako deformazioarekin erlazionatzen du.

35. Makina-erremintetan eta koordenatu bidez neurtzeko makinetan, sistema pneumatiko bat izaten da. Adierazi zer kasutan behar litzatekeen sistemaren mantentze-unitate bat makinaren sarreran:

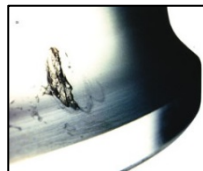
- Beti eta sistema pneumatikoa duten makina guztietan.
- Koordenatu bidez neurtzeko makinetan bakarrik, makina hauek zehaztasun handiagoa dutelako eta airearen zikinkeriekiko sentikorragoak direlako.
- Lantegian kokatuta dauden makinetan bakarrik.
- Inoiz ez da beharrezkoa mantentze-unitate pneumatiko bat izatea makina batean. Berez, mantentze-unitatea aire konprimatua sortzen den eremuan jarri behar da, konpresorearen eta aire-metagailuaren artean.

36. Turbofana hauetan erabili ohi da:
- Atzemateko hegazkin militararak.
  - Turboprop garraio-hegazkinak kutsadura akustiko handiko eremuetan.
  - Bakarrik distantzia ertaineko hegazkin zibilak.
  - Era guztietako hegazkin zibilak.
37. Neurri hauetako zeinekin lortuko zenuke pieza arteztuen gainazal-akaberarik onena?
- Diamantaketa zakarragoa eginez saihezkako desplazamenduetarekin.
  - Silizio karburoa erabiliz urratzaile gisa.
  - Diamantaketa finagoa eginez.
  - Aitzinamendu-abiadura handituz.
38. Kontzeptu hauetako zeinekin erlazionatuta dago G artezketa-ratioa?
- Diamantaketa artean egin daitekeen pieza kopuruarekin.
  - Kontsumitutako potentziarekin.
  - Txinparta itzaltzeko denborarekin.
  - Artezketa-energia espezifikoarekin.
39. Indarraren zein osagai da handiena disko-harriarekin egindako artezketa lau eragiketa batean?
- Osagai tangenziala, hau da, ebaketa-abiaduraren norabidea duena.
  - Biraketa-ardatzaren norabidea duen osagaia.
  - Gainazal arteztuarekiko perpendikularra den osagaia.
  - Buruan potentzia-kontsumoaren ardura duen osagaia.
40. Likido hauetako zein da gehien erabiltzen dena SEDM makinetan dielektriko gisa?
- Emulsioa ur ionizatuan, % 5-10ean.
  - Olioia.
  - Ur desionizatua.
  - Sodio fluoratoa soluzio likidoan, emulsionatzailez dopatua.
41. Emakumezkoen eta Gizonezkoen berdintasunerako 2005eko otsailaren 18ko 4/2005 Legearen helburua hau da:
- Emakumezkoen eta gizonezkoen parekotasunaren arloan botere publikoen jardura gidatu behar duten printzipio orokorrak ezartzea.
  - Emakumezkoek eta gizonezkoek bizitzaren arlo guztietan aukera- eta tratu-berdintasuna izatea sustatzera eta bermatzera zuzendutako neurri sorta bat erregulatzea.
  - Emakumezkoen egoera sozial, ekonomiko eta politikoa sendotzea.
  - Aurreko erantzun guztiak zuzenak dira.
42. Zer da zenbakizko kontrolen *look ahead* terminoa?
- Funtzio bat da, aitzinamendu-abiadura zenbatetsiz programa-bloke bat prozesatzeko behar den denbora neurtzen duena.
  - Funtzio bat da, nurb edo spline motako kurben interpolazio espezifikokoak sartzeko aukera ematen duena.
  - Funtzio bat da, CNCko programa oso bat prozesatzeko behar den denbora *a priori* neurtzeko aukera ematen duena.
  - Funtzio bat da, bat-bateko norabide-aldaketak dauden zonetan —adibidez, izkinetan edo erradio txikiko gunetan— eragingailuen abiadura murrizten duena.



43. Bost ardatzeko fresatzeko makina baten CNCko alderantzizko problema zinematikoaren soluzioak:
- Aukera ematen du parte hartzen duen ardatz bakoitzean erabili beharreko abiaduraren alderantzizkoa kalkulatzeko.
  - Mekanizazio-ibilbide programatu batean, parte hartzen duen ardatz bakoitzaren higidura kalkulatzeko balio du.
  - Mekanizazio-ibilbidea auresateko balio du ardatz-kotatan programatutako ardatzen higidura jakin batzuetarako.
  - Kontrol-begizta jakin batzuetarako, *step-forward* motakoetarako, mekanizazio-ibilbidea kalkulatzeko balio du.
44. Tornu batean, aurpegiketa eragiketa bat egiterakoan, piezaren zentroaren inguruan. Baieztapen hauetako zein da zuzena?
- Ebaketa-abiadura gutxitu egiten da aitzinamendu-abiadura handitu ahala.
  - Ebaketa-abiadura gutxitu egiten da erremintaren posiziotik ardatz nagusiaren biraketa ardatzerainoko distantzia gutxitu ahala.
  - Ebaketa-abiadura konstantea da.
  - Ebaketa-abiadura gutxitu egiten da erremintaren posiziotik ardatz nagusiaren biraketa ardatzerainoko distantzia handitu ahala.
45. Fresaketa-eragiketa batean, ebaketa-indarra:
- Konstantea da, era guztietako fresetan.
  - Aldakorra da, baina bakarrik materialaren ebaketa-energia espezifikoaren mende dagoelako, zeina aldakorra baita.
  - Aldakorra da, baina bakarrik txirbilaren sekzioaren mende dagoelako, zeina aldakorra baita.
  - Aldakorra da, txirbilaren sekzioaren eta ebaketa-energia espezifikoaren mende dagoelako, zeinak aldakorrak baitira.
46. Potentzia handiko Ga-As diodoko laser industrialen aplikazio nagusietako bat optika finko bidezko tenplaketa da. Hau da laser horien ezaugarria:
- Sorta-kalitate bikaina dute.
  - Egoera solidoko Nd:YAG laserrek duten uhin-luzeraren antzekoa dute.
  - % 15etik beherako errendimendu energetikoa dute.
  - Oso kostu handia dute beste laser batzuen aldean.
47. Laserraren sortaren uhin-luzera oinarrizko parametro bat da, eta honekin zuzenki erlazionatuta dago:
- Materialaren arabera xurgatzen den energiarekin.
  - Sortaren kalitatearekin.
  - Gainazalaren gainean irradiatutako energiaren dentsitatearekin.
  - Beroaren transmisioarekin piezan.
48. Laser bidezko ebaketa-eragiketetan, zein da *Gas Geldo* lagungarriaren zeregin nagusia?
- Materiala ebaketa-zonatik kanpora arrastatzea.
  - Geruza birgaldatua erabat ezabatzea.
  - Erreakzio exotermiko bat sortzea ebaketa-prozesuari laguntzeko.
  - Piezaren eta ahoaren arteko ingurune bat sortzea, hartan barrena laserraren sorta transmititzeko.

49. Oro har, pultsukako laserrek, funtzionamendu jarraituko laserren (CW laserren) aldean, ezaugarri hau dute:
- Batez besteko potentzia askoz handiagoa dute CW laserrek baino.
  - Errendimendu energetiko handiagoa dute.
  - Emaitza hobea dute ebaketan eta soldaduran.
  - Energia metatu dezakete erresonadorean, eta denbora-tarte laburretan askatu.
50. AEBn, hauek dira ebaketa-abiaduraren ohiko unitateak:
- SFM, oinak minutuko.
  - IPS, hazbeteak segundoko.
  - Zentimetroak minutuko.
  - GMT, metriko baliokide normalizatua.
51. Karbono-eduki ertaineko altzairuak fresatzeko prozesuetako higadura, erremintaren bizitzaren jarraipena egiteko, eskuairaketan, honela neurtzen da:
- Krater-higadura bigarren sorbatzean.
  - Gehieneko saihets-higadura bigarren sorbatzean.
  - Saihets-higadura bigarren sorbatzean, 3 puntuko batezbestekoa.
  - Batez besteko saihets-higadura sorbatz nagusian.
52. Prebentzio Zerbitzuko buruaren funtzioei dagokienez, adierazi hauetako zein **EZ** den zuzena:
- Campuseko errektoreordeak gainbegiratuta, lan-arriskuen prebentzioaren arloan behar diren jarduera guztiak egitea.
  - Oro har, UPV/EHU lan-arriskuei aurrea hartzeko eta osasuna modu eraginkorrean sustatzeko behar diren jarduera guztiak sustatzea.
  - Informazio-programak eta langileen trebakuntza-planak egitea.
  - Kudeatzaileordetzak lagunduta, arriskuak ebaluatzeko prozesua zuzentzea.
53. Pistoi-zilindro batean indarra eta abiadura atzerako eta aurrerako ibiltarteetan berdinak izatea behar denean, irtenbide bat izan liteke hau erabiltzea:
- Zilindro teleskopikoa.
  - Tandem zilindroa.
  - Posizio anitzeko zilindroa.
  - Zurtoinik gabeko zilindroa.
54. Irudian, errodamendu-pistako hutsegite bat ageri da. Honela defini daiteke:
- Errodaturagatiko lerradura.
  - Neke etengabea.
  - Muxarradurako nekeagatiko lerradura.
  - Gainazal-nekea.



56. Zenbakizko kontroleko makina batean, hau erabiltzen da interpola daitezkeen ardatzen higidurak kontrolatzeko:
- Kontrol-begiztak.
  - PLCa edo automata.
  - Interfaze-funtzioen sorgailua CPUarekin.
  - Interpolazio-postprozesadorea.
57. Pneumatikak aire konprimatua erabiltzen du lan-elementu gisa. Asko erabiltzen bada ere, adieraz ezazu kasu hauetako zeinetan litzatekeen egokiagoa sistema hidrauliko bat erabiltzea:
- Eragingailuaren abiadura handiak behar direnean, 10 m/s-rainokoak.
  - 60.000 N-etik gorako indarrak sortu behar direnean.
  - Inoiz ez. Energia pneumatikoa aukerarik onena da beti, hidraulikoaren edo baita elektrikoaren aldean ere.
  - Instalazioaren garbiketa-eskakizunak zorrotzak direnean, zeren eta sistema hidraulikoak sistemarik garbienteko bat baitira, eta, gainera, ez baitute ihes-arriskurik.
58. Euskal botere publikoek:
- Lankidetzaren eta lan komuna sustatu behar dute, Euskal Herriko beste instituzio eta erakundeekin bakarrik, euskal herritar guztiei gizonezkoen eta emakumezkoen arteko parekotasuna bermatzeko.
  - Gizonezkoen eta emakumezkoen arteko desparekotasuna oinarritzen duten sexuaren araberako gizarte-rol eta estereotipoak ezabatzea sustatu behar dute.
  - Emakumezko eta gizonezkoen parekotasunaren arloan dituzten jarduerak modu iraunkorrean koordinatzeko eta haietan lankidetzan aritzeko konpromisoa dute, esku-hartzeak eraginkorragoak izan daitezzen eta baliabideen erabilera arrazionala izan dadin.
  - Neurri espezifikoak eta ez aldi baterakoak hartu behar dituzte bizitzaren arlo guztietan sexuagatik izatez dauden desparekotasunak ezabatzeko edo murrizteko, emakumezkoen eta gizonezkoen arteko parekotasun erreal eta eraginkorra sustatzeko.